

3/4 FORT

24" x 54"

Le bureau Fiche technique

Acier (peinture cuite), aggloméré
certifié FSC plaqué de bois.

Offert en 3 couleurs de structure:

.menthe RAL 6019
.blanc RAL 9003
.anthracite RAL 7016

et 3 essences locales de bois :

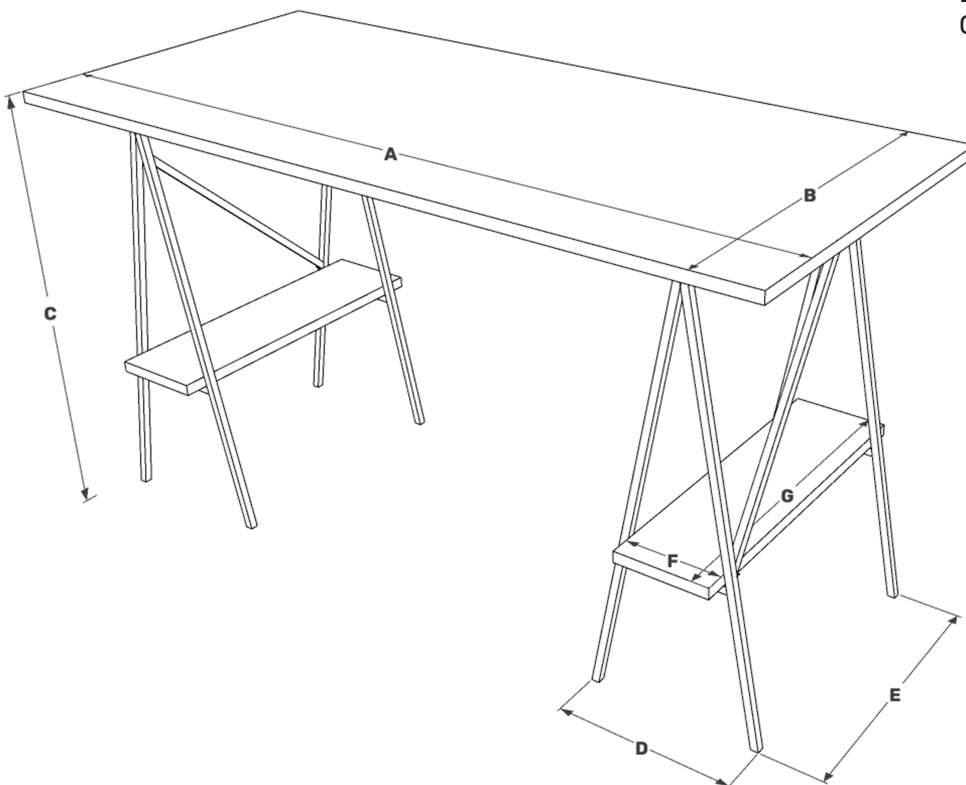
.chêne blanc
.noyer noir
.érable

Entretien: lorsque nécessaire, nettoyer
avec un linge humide, et un savon doux.
Aucun abrasif, solvant, détergent agressif.

Attention : il est conseillé de coller des
feutres sous les pattes des tréteaux afin de
protéger les planchers.
L'atelier 3/4 fort ne se tient pas responsable
d'une mauvaise installation ou utilisation.

Dimensions :

A : 54"	D : 12"	G : 21"
B : 24"	E : 18"	
C : 29 1/2"	F : 6 1/4"	



3/4 FORT

Le bureau Fiche technique

Acier (peinture cuite), aggloméré
certifié FSC plaqué de bois.

Offert en 3 couleurs de structure:

.menthe RAL 6019
.blanc RAL 9003
.anthracite RAL 7016

et 3 essences locales de bois :

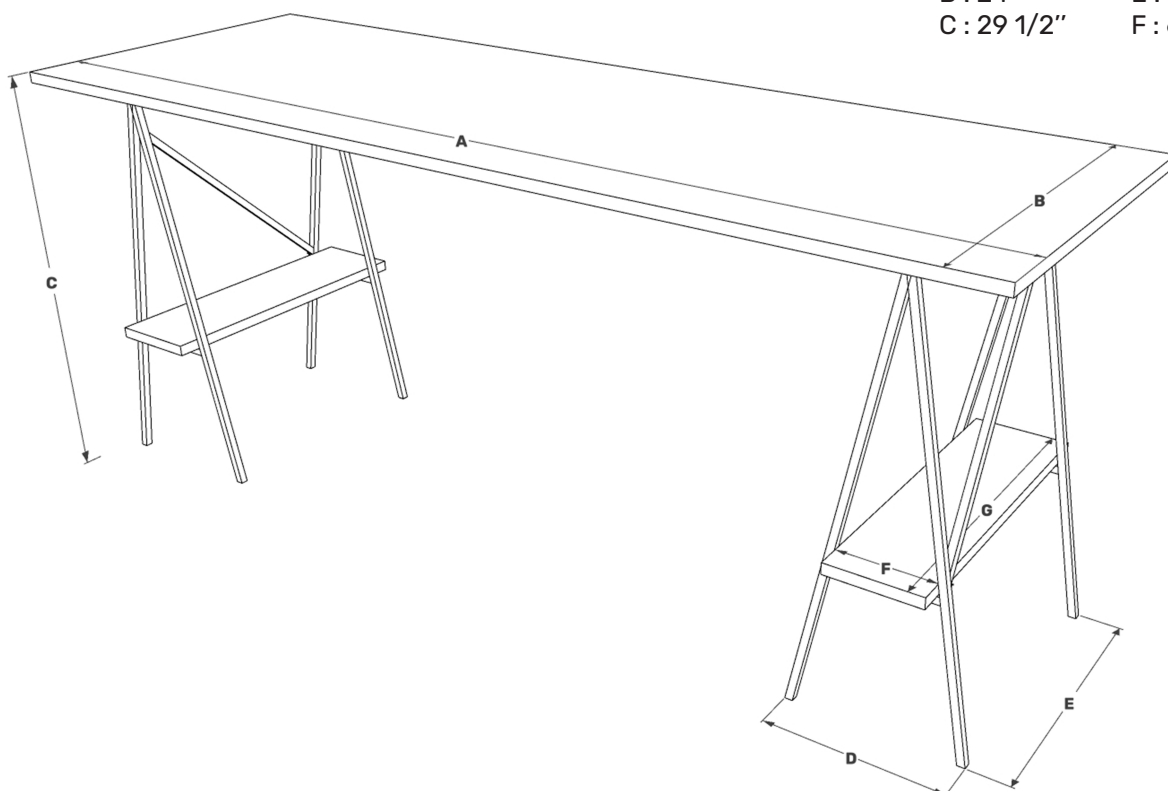
.chêne blanc
.noyer noir
.érable

Entretien: lorsque nécessaire, nettoyer
avec un linge humide, et un savon doux.
Aucun abrasif, solvant, détergent agressif.

Attention : il est conseillé de coller des
feutres sous les pattes des tréteaux afin de
protéger les planchers.
L'atelier 3/4 fort ne se tient pas responsable
d'une mauvaise installation ou utilisation.

Dimensions :

A : 72"	D : 12"	G : 21"
B : 24"	E : 18"	
C : 29 1/2"	F : 6 1/4"	



3/4 FORT

Le bureau Fiche technique

Acier (peinture cuite), aggloméré
certifié FSC plaqué de bois.

Offert en 3 couleurs de structure:

.menthe RAL 6019
.blanc RAL 9003
.anthracite RAL 7016

et 3 essences locales de bois :

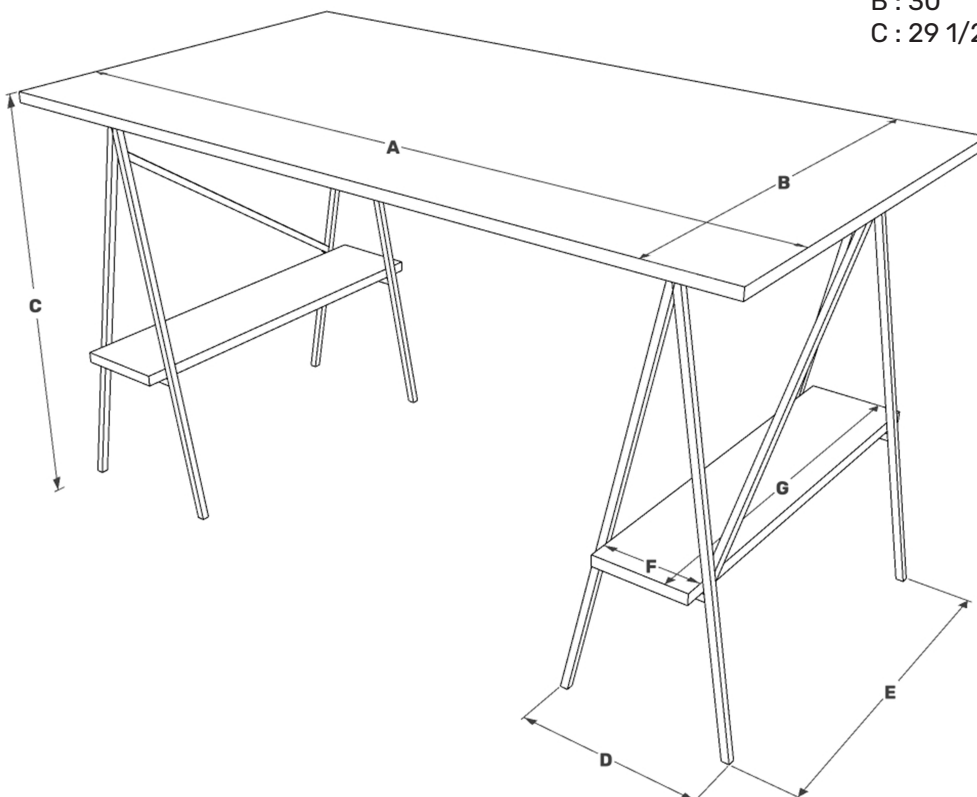
.chêne blanc
.noyer noir
.érable

Entretien: lorsque nécessaire, nettoyer
avec un linge humide, et un savon doux.
Aucun abrasif, solvant, détergent agressif.

Attention : il est conseillé de coller des
feutres sous les pattes des tréteaux afin de
protéger les planchers.
L'atelier 3/4 fort ne se tient pas responsable
d'une mauvaise installation ou utilisation.

Dimensions :

A : 54"	D : 12"	G : 24"
B : 30"	E : 18"	
C : 29 1/2"	F : 6 1/4"	



3/4 FORT

Le bureau Fiche technique

Acier (peinture cuite), aggloméré
certifié FSC plaqué de bois.

Offert en 3 couleurs de structure:

.menthe RAL 6019
.blanc RAL 9003
.anthracite RAL 7016

et 3 essences locales de bois :

.chêne blanc
.noyer noir
.érable

Entretien: lorsque nécessaire, nettoyer
avec un linge humide, et un savon doux.
Aucun abrasif, solvant, détergent agressif.

Attention : il est conseillé de coller des
feutres sous les pattes des tréteaux afin de
protéger les planchers.
L'atelier 3/4 fort ne se tient pas responsable
d'une mauvaise installation ou utilisation.

Dimensions :

A : 54"	D : 12"	G : 24"
B : 30"	E : 18"	
C : 29 1/2"	F : 6 1/4"	

