

Le meuble audio Fiche technique

Acier (peinture cuite), aggloméré
certifié FSC plaqué de bois.

Offert en 3 couleurs de structure:

.menthe RAL 6019
.blanc RAL 9003
.anthracite RAL 7016

et 3 essences locales de bois :

.chêne blanc
.noyer noir
.érable

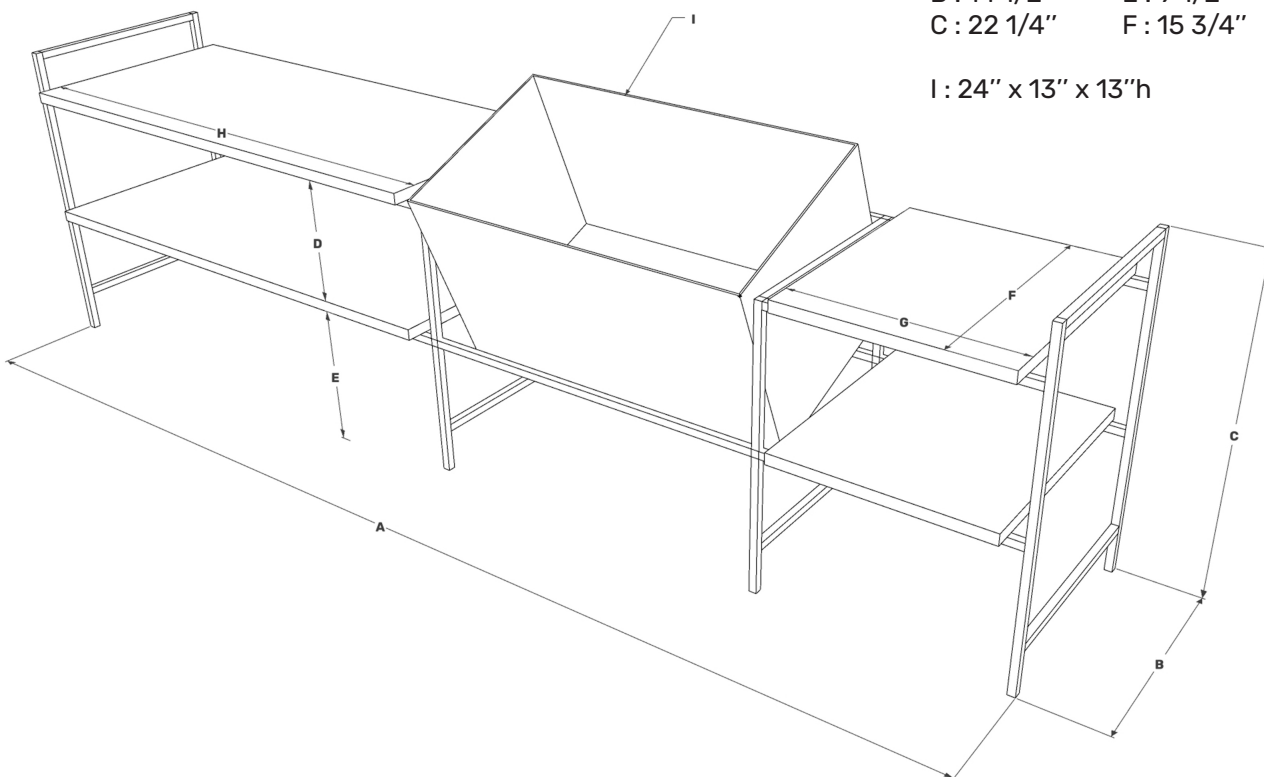
Entretien: lorsque nécessaire, nettoyer
avec un linge humide, et un savon doux.
Aucun abrasif, solvant, détergent agressif.

Attention : il est conseillé de coller des
feutres sous les pattes des tables afin de
protéger les planchers.
L'atelier 3/4 fort ne se tient pas responsable
d'une mauvaise installation ou utilisation.

Dimensions :

A : 80"	D : 8 3/4"	G : 14 1/2"
B : 14 1/2"	E : 9 1/2"	H : 36 1/2"
C : 22 1/4"	F : 15 3/4"	

I : 24" x 13" x 13"h



Le meuble audio Fiche technique

Acier (peinture cuite), aggloméré
certifié FSC plaqué de bois.

Offert en 3 couleurs de structure:

.menthe RAL 6019
.blanc RAL 9003
.anthracite RAL 7016

et 3 essences locales de bois :

.chêne blanc
.noyer noir
.érable

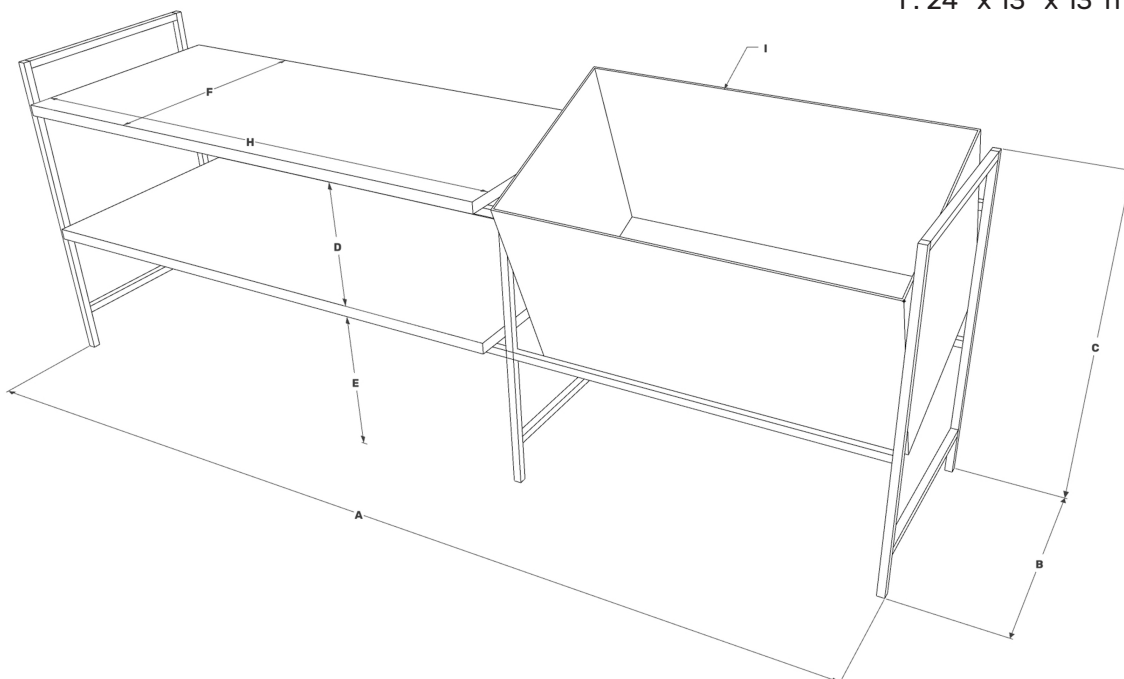
Entretien: lorsque nécessaire, nettoyer
avec un linge humide, et un savon doux.
Aucun abrasif, solvant, détergent agressif.

Attention : il est conseillé de coller des
feutres sous les pattes des tables afin de
protéger les planchers.
L'atelier 3/4 fort ne se tient pas responsable
d'une mauvaise installation ou utilisation.

Dimensions :

A : 63 1/2"	D : 8 3/4"	G : 14 1/2"
B : 14 1/2"	E : 9 1/2"	H : 36 1/2"
C : 22 1/4"	F : 15 3/4"	

I : 24" x 13" x 13"h



Le meuble audio Fiche technique

Acier (peinture cuite), aggloméré
certifié FSC plaqué de bois.

Offert en 3 couleurs de structure:

.menthe RAL 6019
.blanc RAL 9003
.anthracite RAL 7016

et 3 essences locales de bois :

.chêne blanc
.noyer noir
.érable

Entretien: lorsque nécessaire, nettoyer
avec un linge humide, et un savon doux.
Aucun abrasif, solvant, détergent agressif.

Attention : il est conseillé de coller des
feutres sous les pattes des tables afin de
protéger les planchers.
L'atelier 3/4 fort ne se tient pas responsable
d'une mauvaise installation ou utilisation.

Dimensions :

A : 33 1/2"	D : 8 3/4"	G : 14 1/2"
B : 14 1/2"	E : 9 1/2"	H : 18 1/2"
C : 22 1/4"	F : 15 3/4"	

I : 12" x 13" x 13"h

